



ФЕДЕРАЛЬНОЕ ГОСУДАРСТВЕННОЕ УНИТАРНОЕ ПРЕДПРИЯТИЕ  
"ВОЕНИЗИРОВАННАЯ ГОРНОСПАСАТЕЛЬНАЯ ЧАСТЬ"  
ФИЛИАЛ "КОПЕЙСКИЙ ВОЕНИЗИРОВАННЫЙ ГОРНОСПАСАТЕЛЬНЫЙ ОТРЯД"

**Соревнования по тактической подготовке,  
посвященные памяти горноспасателей, погибших при исполнении служебного долга**

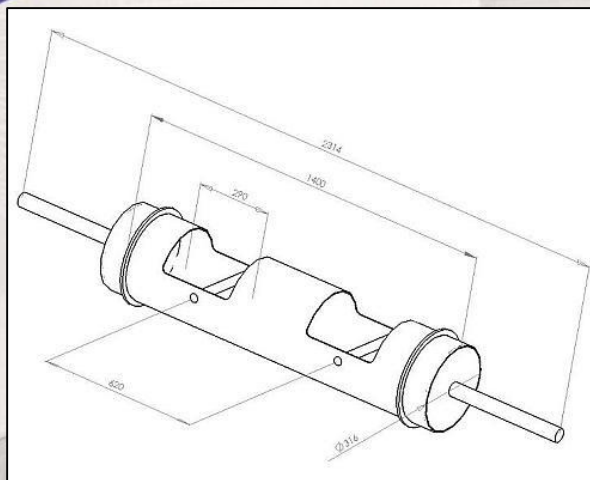
**Альбом оснащения рубежей  
этапа «Горноспасательная эстафета»  
соревнований по тактической подготовке в 2023 году,  
посвященных памяти горноспасателей,  
погибших при исполнении служебного долга**

АКОПОВ В.А.  
АНЖИКИ М.А.  
БЕЛАНКО В.А.  
БУХАРОВ И.С.  
ВИАК С.А.  
ВОРЖБЕР В.А.  
ГЛУШКО В.А.  
ГУРЬИЛОВ А.А.  
ЕЖОВ В.А.  
ЕРОФЕЕВ В.В.  
ИВАНТОВ С.А.  
КАШИРИНОВ А.А.  
КУРЬЯНОВ В.В.  
АЕВ В.В.  
ИКОДЧЕВ А.В.  
МЕЛНИК С.А.  
ПЕТРОВ Ю.А.  
ПЕТРОВИЧ В.А.  
ПРОКОПОВ В.А.  
РАДЕЦКИИ В.А.  
РОЗЕНБЕРГ С.Е.  
РУСАНОВ О.А.  
РУЖИНСКИЙ С.В.  
СОФЬИН Е.А.  
СУРГУТСКИЙ В.Е.  
ТУМАНОВ А.М.  
ЦИЛУНОВ В.В.



# Рубеж № 1

## Упражнение № 1. Снаряд «Бревно»

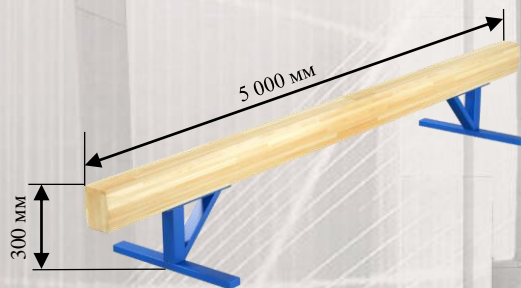


### Гриф тренировочный «Бревно».

#### Характеристики:

- диаметр бревна: 316 мм.
- вес с дисками: 40 кг.
- диаметр втулок для дисков: 50 мм.
- количество рукояток: 2 шт.
- диаметр (хват) рукоятки: 32 мм.
- расстояние между рукоятками: 620 мм.
- размер выемок в бревне для рукояток: 290 мм.
- количество замков на втулки для дисков: 2 шт.
- материал: сталь 3 мм (11 калибр)
- покрытие: порошковое (антрацит)

## Упражнение № 2. Гимнастический брус, огнетушители



### Брус гимнастический низкий

#### Характеристики:

- высота бруса над уровнем пола – 300 мм
- сечение бруса 130x150 мм (поперечный x вертикальный)
- длина: 5 м.
- ширина верхней плоскости – 100 мм



### ОП-8 – Огнетушитель порошковый ручной.

#### Характеристики:

- масса: 12 кг.



### Подставка под ручной огнетушитель.

Габаритные размеры (ДВШ): 210x400x210 мм





# Рубеж № 2

## Упражнение № 3. Рукавная линия



**РСКУ-50А-АП** – ручной пожарный ствол автоматический комбинированный универсальный.

Габаритные размеры ствола (длина) не более 270 мм, масса не более 1,5 кг.

Условный проход соединительного патрубка (Богданова): 51 мм.



**РТ-70** – рукавное разветвление трехходовое.

Габаритные размеры (ДШВ) = 320x390x270 мм, масса = 5,3 кг.

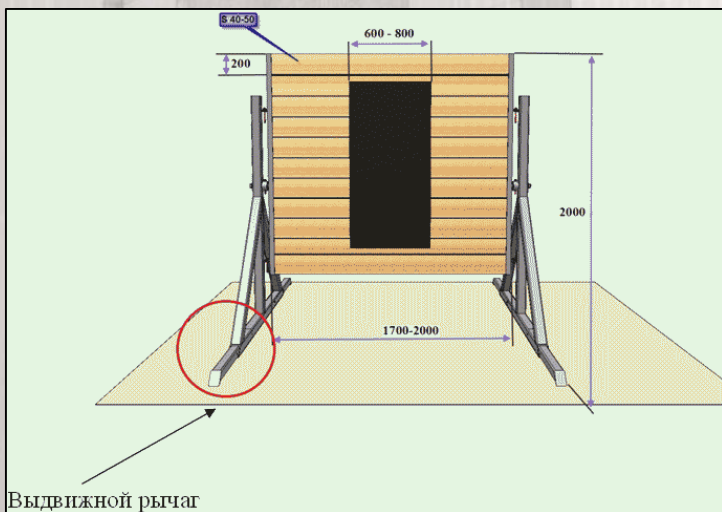
Условный проход входного патрубка (Богданова): 66 мм.

Условный проход выходных патрубков (Богданова): центр. 66 мм, боковых 2x51 мм.

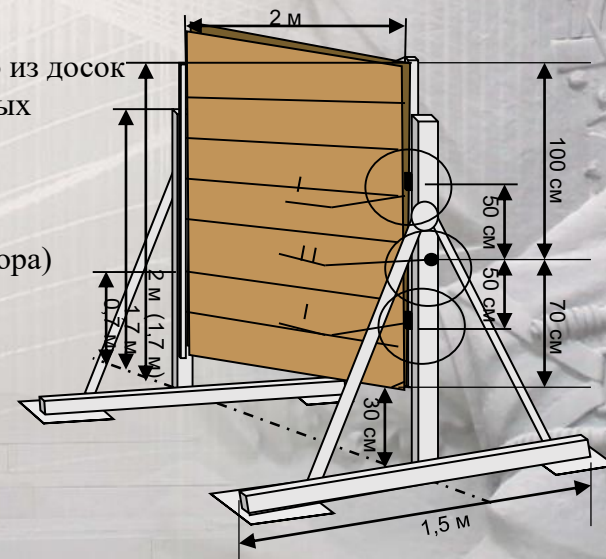


**Рукав пожарный.** Габаритные размеры: (длина) = 20 м., соединительная гайка (Богданова): 51 мм.

## Упражнение № 4. Препятствие «Стенка»



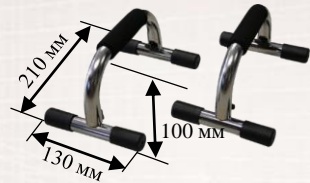
**Стенка (забор)** состоит из щита, собранного из досок толщиной 40-50 мм, и металлических опорных стоек. Щит к стойкам крепится с помощью пластин с долевой прорезью (деталь - I). Путем поворота вокруг оси (гнездовое соединение - деталь - II), высоту стенки (забора) можно изменять 2 м или 1,7 м.





# Рубеж № 3

## Упражнение № 5. Упоры для отжиманий



Спортивный снаряд предназначенный для отжиманий от пола в упоре лежа.

Характеристики:

- габаритные размеры (ВхДхШ): 100x210x130 мм.
- вес: 0,6 кг
- материал: металл с противоскользящим основанием

## Упражнение № 6. Респиратор, АСИ и терренкур

Респиратор Р-30 – дыхательный аппарат регенеративный изолирующий.

Характеристики:

- габаритные размеры (ДхШхВ): 450x375x165 мм.
- масса: 12,1 кг.

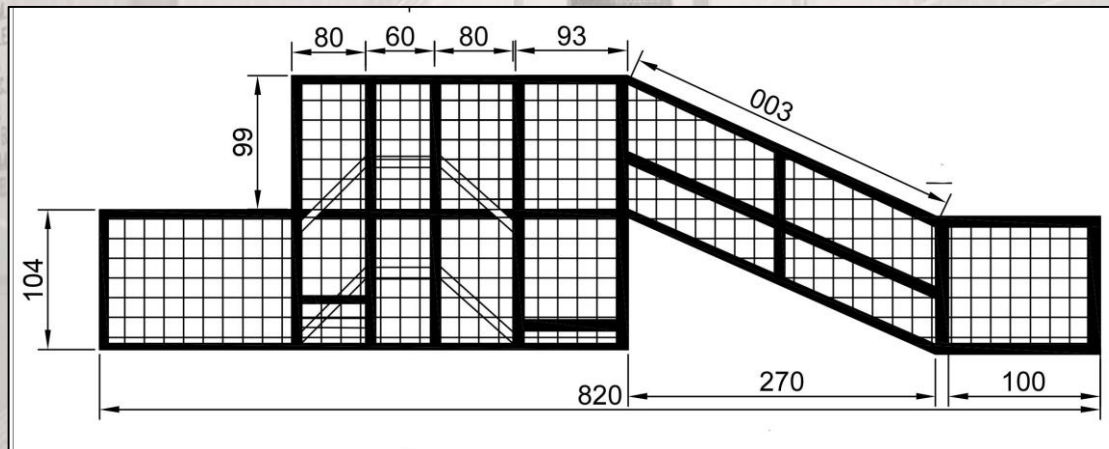


РКГл-63 – разжим-кусачки гидравлические

Характеристики:

- сила резания: 300 кН
- размеры поперечного сечения перекусываемого стального прутка: 28 мм
- макс раскрытие: 360 мм
- габаритные рамеры (ДхШхВ): 790x196x262
- масса: 15,5 кг

Препятствие имитирующее тесную горную выработку - терренкур







# Рубеж № 4

## Упражнение № 7. Бревно (рудстойка) для перепиливания, двуручная пила, подставка (козлы)



### Пила двуручная

Характеристики:

- длина полотна: 1000 мм.
- шаг зубьев: 10 мм.



### Бревно (рудстойка)

Характеристики:

- длина: 3000 мм.
- диаметр: 200 мм.



### Подставка (козлы) для перепиливания бревна

Характеристики:

- конструкция/тип: складной
- высота: 920 мм
- диаметр распиливаемых бревен: около 250 мм
- грузоподъемность: 150 кг

## Упражнение № 8. Тренажер «Покрышка»



Тренажер «Покрышка» - предназначен для переворачивания (кантование) покрышки с одной стороны на другую.

Характеристики:

- размер покрышки: не менее 400/75R38
- габаритные размеры (ДШВ): 1790x1670x800 мм.
- вес: 100 кг
- материал рамы: сталь

## Упражнение № 9. Манекен, носилки

### Носилки складные

Характеристики:

- размер в разложенном состоянии (ДШВ): 2400x540x170 мм
- вес: 9,8 кг
- ремни для фиксации пациента: 2 шт.
- грузоподъемность: 150 кг.



### Манекен полный

Характеристики:

- вес: 80 кг.
- рост: 1800 мм.